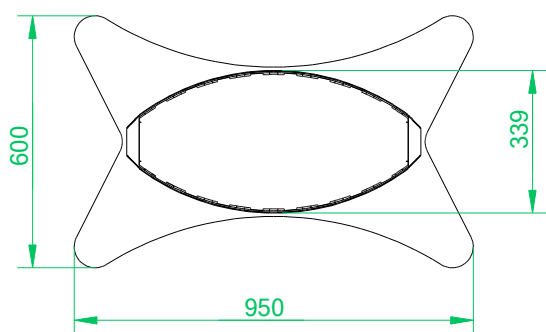
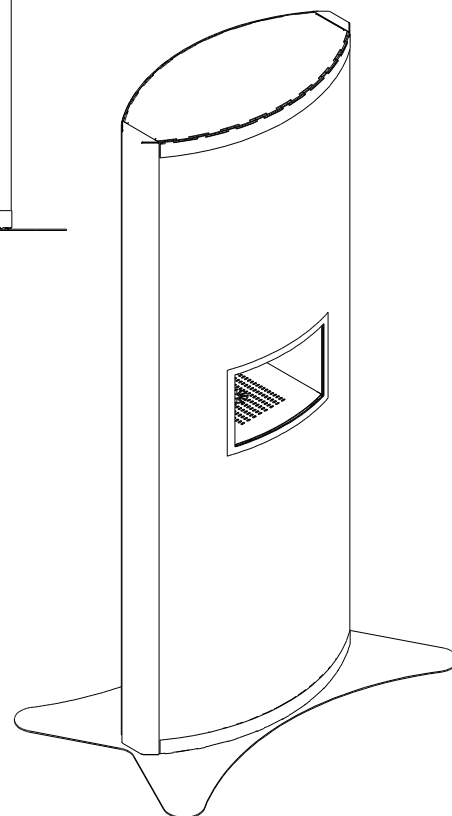
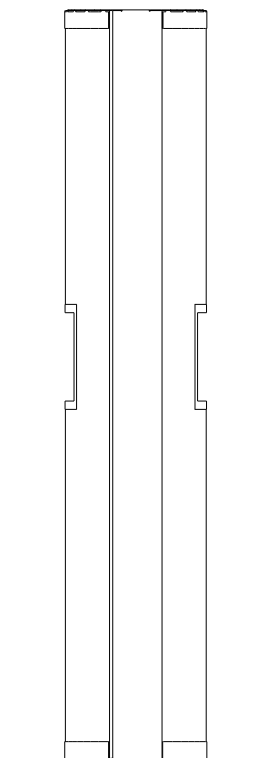
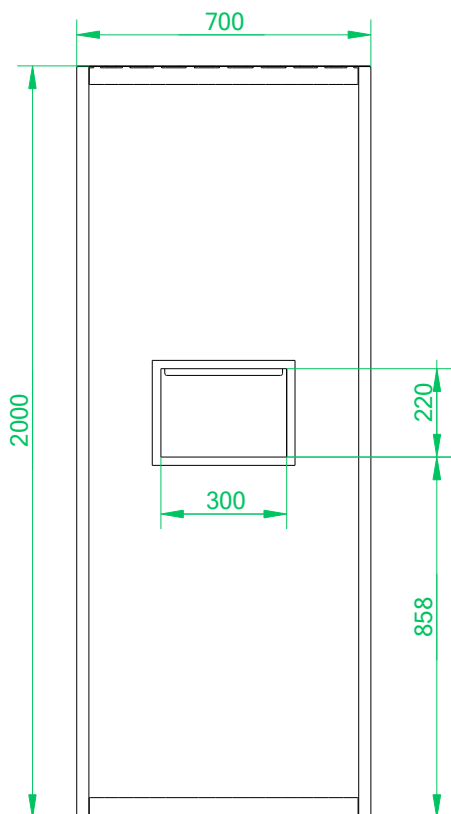




Zastrzega się wszelkie prawa autorskie. Niniejsza dokumentacja nie może być bez pisemnej zgody CONCEPT AUTOMATIC zmieniana i kopiowana oraz przekazywana lub udostępniana innym jednostkom. Podstawa prawna: Dz. U. nr 24/1994 poz. 83.



Format	Materiał	Ilość sztuk	Data	Data zmiany	
<b>A4</b>					
Rysował	mgr inż. Robert Regent	 ISO 1302			
Sprawdził	inż. Jarosław Regent				
Zatwierdził	mgr inż. Robert Regent				
CAD	Geomagic Design				
Zastępuje rys.					Nr rysunku
Podziałka	Nazwa przedmiotu				